



LSX 系列开关为完全密封的防爆开关，可用于室内和室外的危险空气中。安装孔与滑轨的位置与 MICROSWITCH 的 ML-E1 型防爆开关完全相同。

附加的固定盘提供了与标准 HDLS 相同的安装尺寸。HDLS 大部分的操作头和电路可用于 LSX。

标准的 HDLS 的摇臂可以使用，但由于防爆要求所限，滚轮材料只可选用尼龙或其它不产生火花材料。

如何选型

选型时在 LSX 前缀后加上各部分的代码，分别对应于特定的开关头、开关体和电路及安装形式(如果需要的话)的执行件形式。

下面举的例子为 LSXA3K-1A，代表着防爆的 LSX 系列开关，开关头为标准侧面旋转瞬时动作型(A)，单刀电路和，1/2in，导线孔(3K)，因为没有改型代码，所以为顺时针和逆时针均可工作，执行件的轴面向前面(有商标的一面)。执行件(-1A)为 1.5in.长的杆臂，带有 0.75in.直径的尼龙滚轮。

电气额定值

同 HDLS 系列，见第 38 页

温度额定值

同 HDLS 系列，见第 38 页

环境密封性能

同 HDLS 系列，见第 38 页

密封

LSX 系列开关头部的密封与 HDLS 头部的密封形势相同。将开关前部的圆柱形外罩拧下便可露出开关单元，进行接线或更换。在外罩的前部有伸出的凸台，便于用螺丝刀或杆棒拧紧或拧松。外罩和开关主体外壳间用 O 型环密封。

LSX 可承受内部爆炸的压力，冷却爆炸产生的气体，使其温度低于外界可燃气体的燃烧温度。沿着外罩和外壳间的螺纹提供了火焰通道，在开关腔和开关头间有延长的插塞。

特性

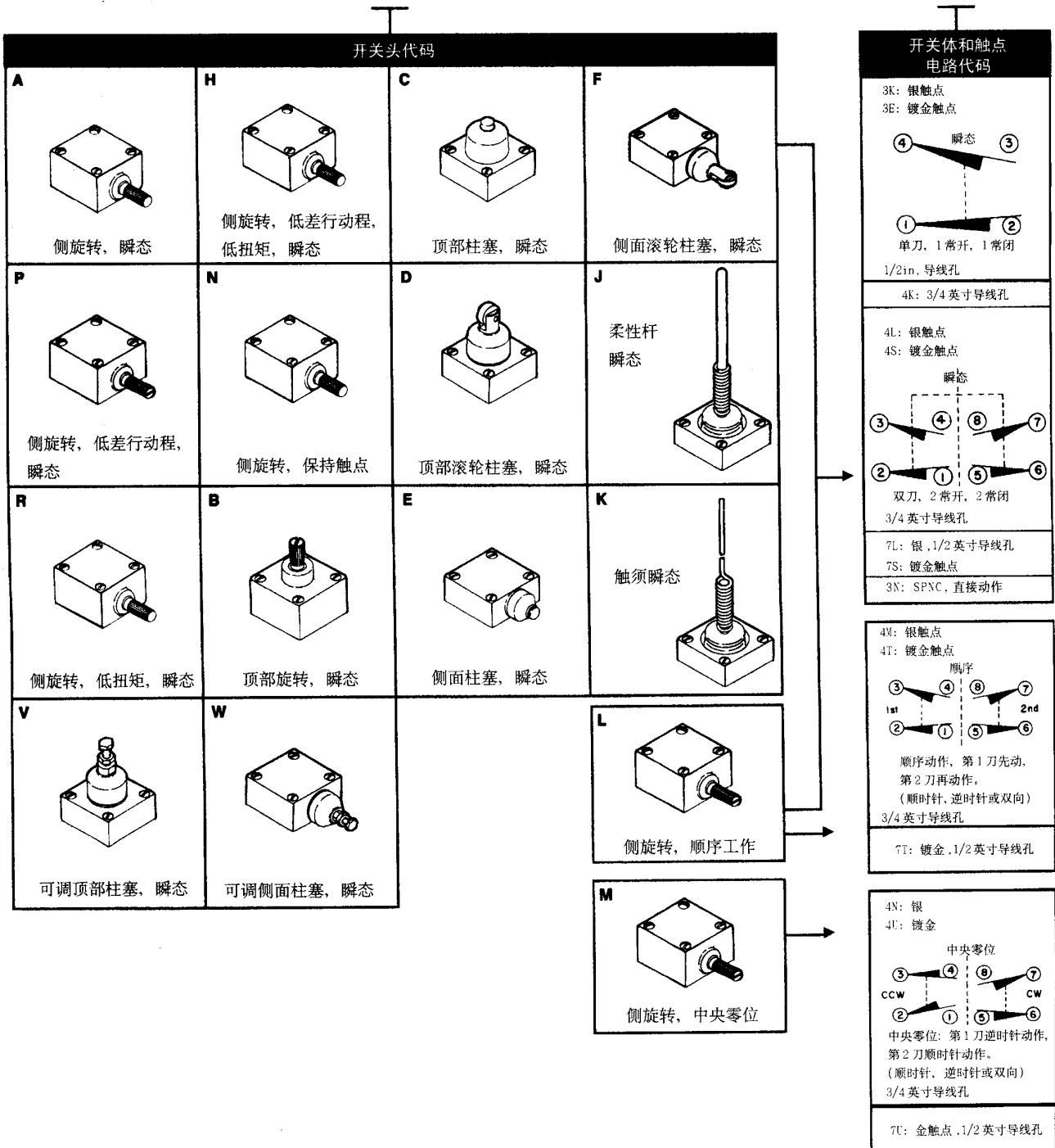
- 密封符合 NEMA1, 3, 4, 6, 7, 9 和 13
- 安装可以和 MICRO SWITCH 的 ML-E1 和 HDLS 互换
- 各种开关和无火花执行件
- 现场可调节
- 瞬态、保持、任意次序或中央零点功能
- 10A 连续电流的负载能力
- 银触点和金触点两种形式
- 1/2 或 3/4 英寸导线孔
- UL 认证，#E61703
- CSA 认证，#LR57327
- 内部有接地螺钉

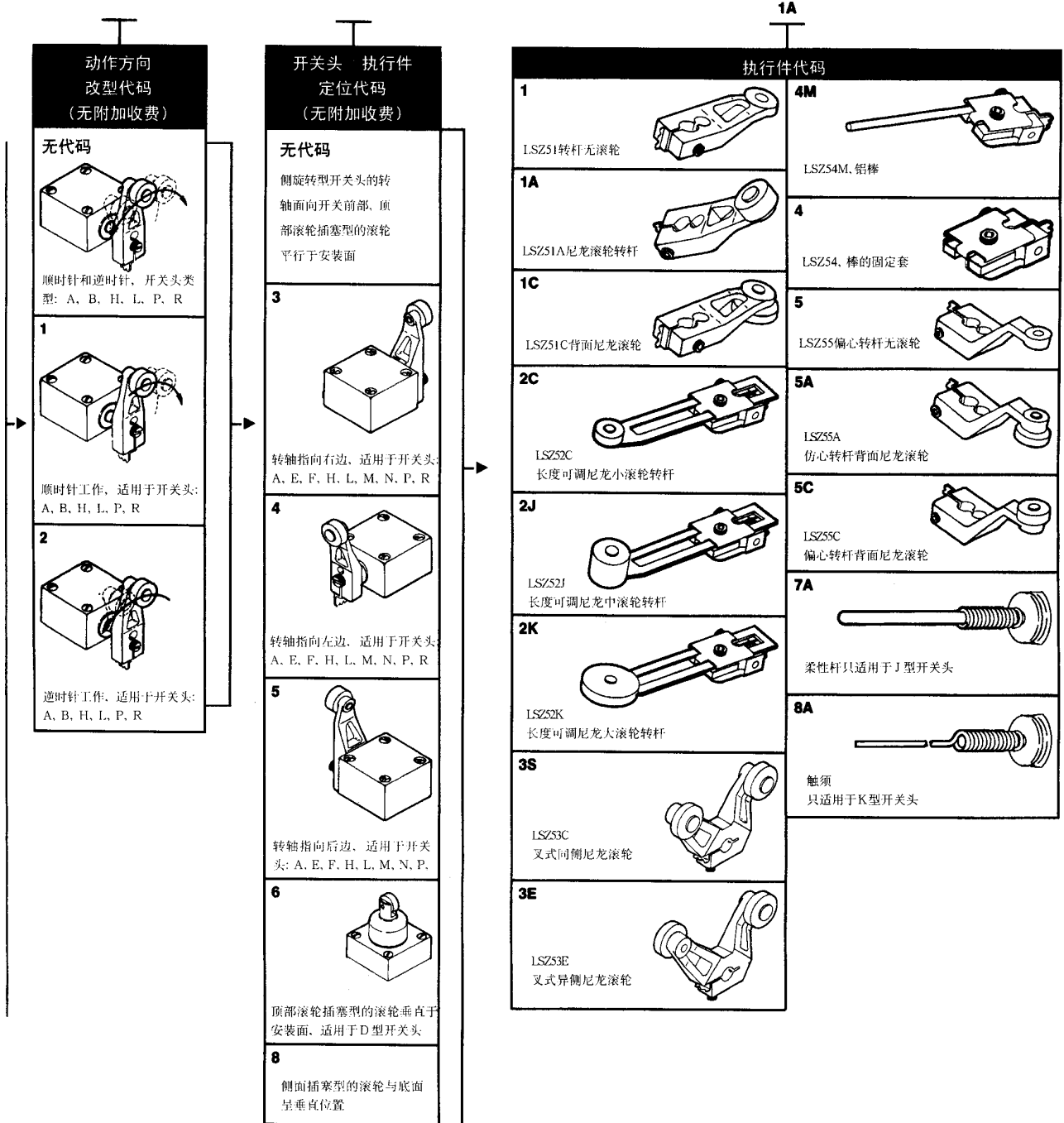
NEM 标准: 1, 3, 4, 6, 7, 9 和 13,

UL 和 CSA 认证: Class I, Div 1, GroupsB,C,D.Class II, Div,1, GroupsE,F,G

典型型号

LSX





操作特性
旋转式开关

	侧旋转式											顶部旋转式		
	瞬态触点								保持触点		顺序动作			中央零点
	LSXA 标准型		LSXP 低差动行程		LSXR 低操作力矩		LSXH 低差动 行程低力矩		LSXN		LSXL 仅限于 DPDT	LSXM 仅限 于 DPDT	LSXB	
最大预行程	5°		9°		5°		9°		65°		第一次 15° 第二次 10°	18°	25°	
最小过行程	60°		66°		60°		66°		20°		48°	57°	100°	
最大差动行程	SPDT 5°	DPDT 7°	SPDT 3°	DPDT 4°	SPDT 5°	DPDT 7°	SPDT 3°	DPDT 4°	SPDT 30°	DPDT 35°	5°	10°	SPDT 30°	DPDT 35°
最大操作力矩	0.45Nm				0.19Nm				0.45Nm		0.45Nm	0.45Nm	0.28Nm	
工作温度	-12~121°C				-1~121°C						-12~121°C		-1~121°C	

柱塞式开关

	瞬态触点					
	LSXC 顶部滚轮柱塞		LSXD 顶部滚轮柱塞		LSXE 侧面柱塞	LSXF 侧面滚轮柱塞
最大预行程	1.78mm		1.78mm		2.54mm	2.54mm
最小过行程	4.83mm		4.83mm		4.83mm	4.83mm
最大差动行程	SPDT 0.38mm	SPDT 0.51mm	SPDT 0.38mm	SPDT 0.51mm	1.14mm 33.0±	1.14mm
操作点位置	58.5±0.76mm		68.6±1mm		0.76mm	44.1±1mm
最大操作力	17.8N		17.8N		26.7N	26.7N
工作温度	-12~93°C					

柔性杆式开关

	瞬态触点	
	LSXJ 塑料棒	LSXK 触须式
最大预行程	25.4mm	50.8mm
最大操作力	2.78N	1.39N
工作温度	-12~93°C	

完全氟碳橡胶密封的开关和低温型开关选型:

如果订完全氟碳橡胶的开关, 在型号的特定位置插入字母 “Y”和 “C”

如果订低温型开关, 在型号的特定位置插入字母 “Y”和 “B”

例如: LSXA3K-标准侧旋转开关

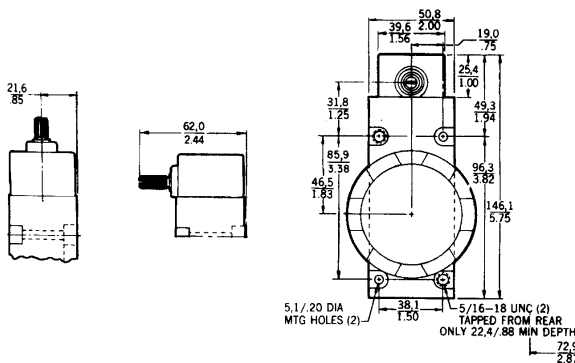
LSXYAC3K-LSXA3K 的完全氟碳橡胶封型

LSXYAB3K-LSXA3K 的低温型

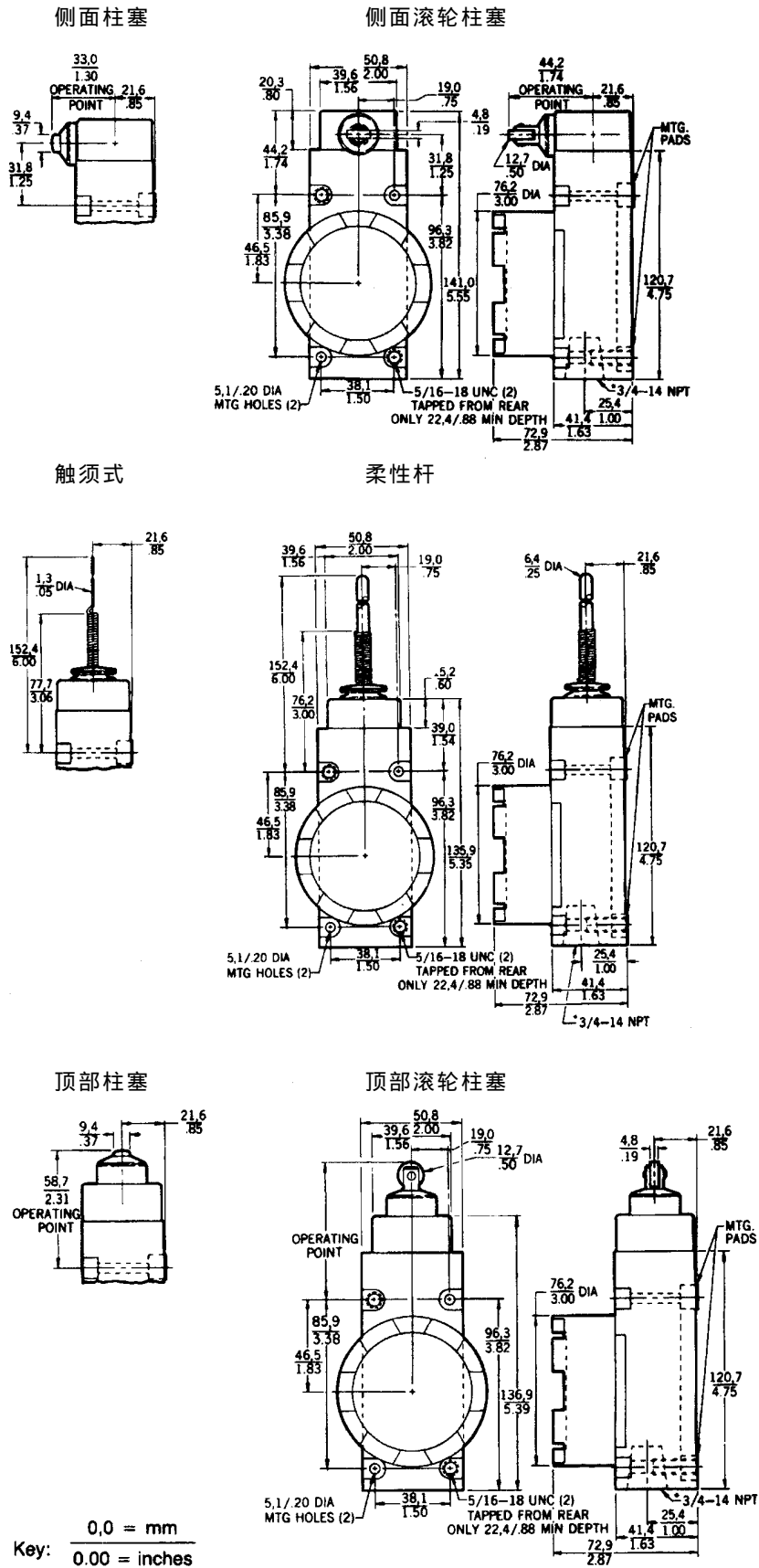
安装尺寸

顶部旋转式

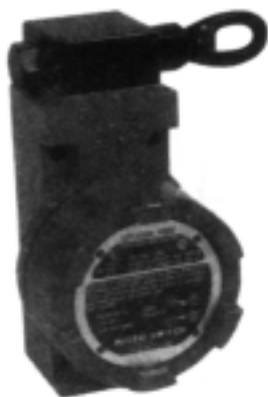
侧面旋转式



安装尺寸



用于传递信号



瞬态(触点开头)操作点

瞬态 CLSX 系列拉绳限位开关用于传递信号，不能用作紧急停车装置。(如果用于紧急停车，应选用保持触点拉绳限位开关，参见“安全产品”资料)。

如果使用直接动作触点式开关时，通过拉绳，供助人手的力量将常闭控制电路断开。当拉紧绳子并保持住时，触点的状态发生改变；当绳子被松开时，开关触点回到原位。瞬态开关包括直接动作触点和快速动作触点。

密封

CLSX 开关是完全密封防爆的开关，可以于室内和室外的危险环境。

CLSX 开关头部的密封与 HDLS 头部的密封形式相同，将开关前部的圆柱形外罩拧下便可露出开关单元，进行接线或更换。在外罩的面部有伸出的凸台，便于用螺丝刀或杆棒拧紧或拧松。外罩和开关主体外壳间用 O 型环密封。

CLSX 可承受内部爆炸的压力，冷却爆炸产生的气体，使其温度低于外界可燃气体的燃烧温度。沿着外罩和外壳间的螺纹提供了火焰通道。在开关控和开头间有延长的柱塞。

有关技术参数

额定热电流	$I_{th}=10A$
额定绝缘电压	$U_i=660VAC/660VDC$
脉冲电阻	$U_{imp}=2.5KV$
触点电阻	$<25\text{milliohms}$
工作额定值	AC15 U=600V: I=1.2A U=240V: I=3A U=120V: I=6A DC13 U=250V: I=0.27A U=24V: I=2.8A
UL/CSA	A600/Q300
防护等级	NEMA1, 3, 4, 7, 9, 13
机械寿命	最大 10^5 次
温度范围	$-1^{\circ}\sim 70^{\circ}C$
端子标志	编号 EN50013
头和外壳材料	铸铝

特点

- 有触点直接动作型可选，增强可靠性。
- 绳子覆盖范围可达 200 英尺
- 密封等级 NEMA1, 3, 4, 7, 9, 13
- 10A 连续负载能力
- 1/2 或 3/4 英寸出线孔
- UL、CSA 认证
- 内部接地螺钉

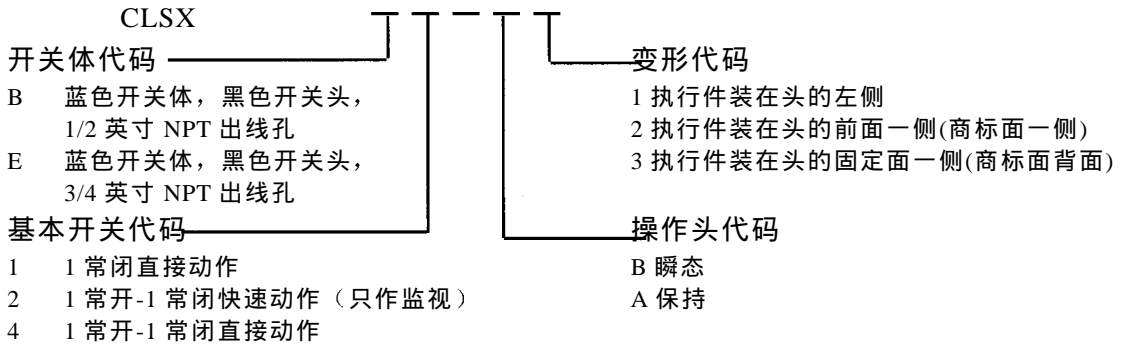
典型应用

- 石化厂
- 化工厂
- 矿山传送带

用于传递信号

单头开关选型表

限位开关



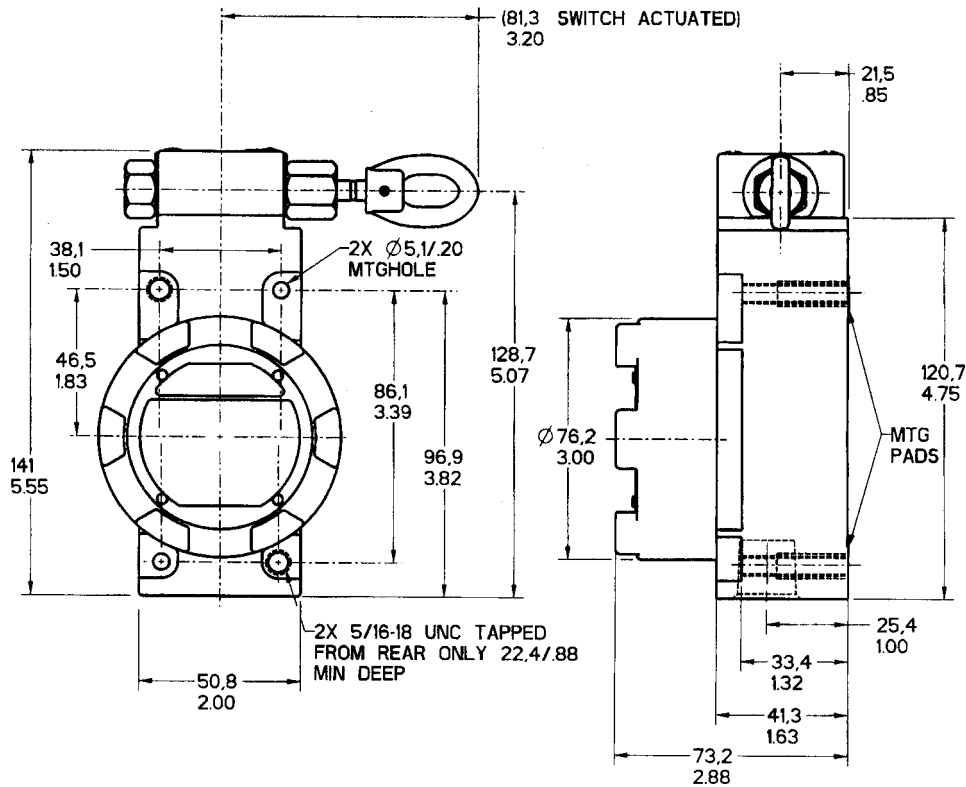
注:

1. 不需变形时, 变形代码一项空白。
2. 执行件的标准方向在头的右侧。
3. 执行件的方向可现场调节。

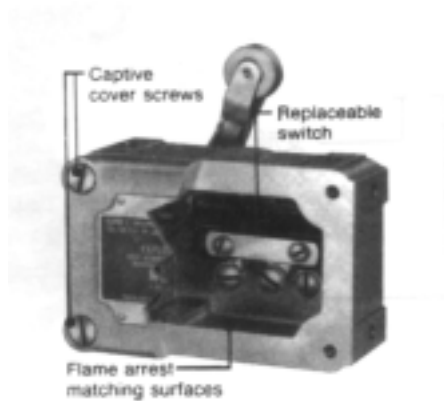
型号举例

CLSXB4B-1 蓝色开关体, 黑色开关头, 出线孔 1/2NPT, 1 常开-1 常闭直接动作, 瞬态, 执行件安装在头的左侧。

安装尺寸



Single-Conduit
Connect Switch*



EX 开关带有列入 UL 的用于危险环境的最小外壳。外壳中的火焰能道冷却爆炸气体，使其在到达外壳外部爆炸气体的环境之前温度低至燃点温度以下。

打开前盖可以看到用螺相紧固的开关单元。EX 开关具有一个或两个导线也在开关体的单侧或双侧。EX 开关对液体不密封，不建议用于室外或有水浅的环境。如果需要这类一茁壮成长可选用 CX 或 LSX 系列。

特点:



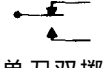
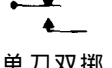
- NEMA1, 7, 9
- 紧凑坚固的外壳
- 高达 20A 的负载能力
- 宽敞的接线空间
- 可从四个侧面固定
- 滚轮摇杆位置 360°可调
- 不产生火花的执行杆
- 附带在盖上的螺钉
- UL、CSA 认证
- 接地螺钉

NEMA 标准: 1, 7 和 9

UL 和 CSA 认证: Class1, Div.1, GroupsB(仅限于 800EXH 系列和 EXD 系列), C 和 D; Class II, Div.1, GroupsE,F 和 G。

温度范围: -40~71°C

电气额定值

电路	电气额定值
 单刀单掷	A UL/CSA 额定值 15A, 125, 250 或 480VAC; 1/8Hp, 125VAC; 1/4Hp,250VAC; 1/2A, 125VDC; 1/4A, 250VDC
 单刀双掷	B UL/CSA 额定值 20A, 125, 250 或 480VAC 10A, 125VAC "L" 1Hp, 125VAC; 2Hp, 250VAC; 1/2A, 125VDC; 1/4A, 250VDC
 单刀双掷	C UL/CSA 额定值 10A, 125 或 250VAC 0.3A, 125VDC; 0.15A, 250VDC
 单刀双掷	D UL/CSA 额定值 10A, 125 或 250VAC 0.3A, 125VDC; 1/4A, 250VDC
 单刀双掷	E 额定值 1A, 125VAC

滚轮转杆开关



选型表

		电气 额定值	型号	Q.F N	P.T. max. mm	O.T. min	D.T. max. mm
顺时针, 15A, SPDT		A	EX-AR	2.22-5.56	5.56 (8°)	90°	0.18 (0.25°)
顺时针, 20A, SPDT		B	EXA-AR	3.34-8.90	5.56	25°	0.3 (4°)
逆时针, 15A, SPDT		A	EX-AR30	11.1	2.65	25°	0.18 (0.25°)
顺时针或逆时针, 15A 低操作力(无回复弹簧)不带安装支架, SPDT		A	EX-AR16	0.56	-	-	-
附加 UL,CSA 认证用于 Class1, Group B, (氢气环境)	顺时针, 15A, SPDT	A	EX-AR800	2.22-5.56	5.56	90°	0.18 (0.25°)
	逆时针, 15A, SPDT	A	EX-AR830	11.1	1.65	25°	0.18 (0.25°)
	顺时针, 10A, DPDT	C	EX-D-AR-3*	2.22-6.67	6.35	25°	2.77 (4°)
	逆时针, 10A, DPDT	C	EXD-AR30-3*	12.2	5.56	25°	2.77
	顺时针, 1A**SPDT	E	EXH-AR3	2.22-6.67	5.56	25°	0.64
	逆时针 1A**SPDT	E	EXH-AR33	11.1	1.65 3.5	25°	0.64
不带转杆(选择转杆参见左图), 顺时针, SPDT		A	EXH-AR20	0.22Nm	5.56	90°	0.18 (0.25°)
逆时针, 其余同上		A	EXH-AR230	0.22Nm	5.56	90°	0.18 (0.25°)

附加转杆

订 EX-AR20 时需从下图中选择转杆:

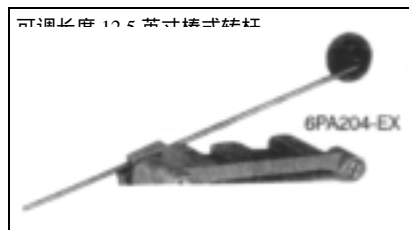
滚轮转杆	
	6PA5-EX 表铜滚轮
	6PA127-EX 尼龙滚轮
正交滚轮转杆	
	6PA131-EX 青铜滚轮
单向滚轮转杆	
	顺时针: 6PA130-EX 青铜滚轮 逆时针: 6PA142-EX 青铜滚轮
可调长度滚轮转杆	
	6PA138-EX 尼龙转杆
棒:	
	6PA136-EX 铝棒

顺时针或逆时针的转动方向为从商标面看过去的方面

*带 3 英尺引线

**内部开关单元为真空密封开关, 带 3.2 米引线

工作特性: O.F.操作力; P.T.-预行程; O.T.过行程; D.T.差动行程



正交滚轮转杆开关



选型表

形式	电气 额定值	型号	O.F. N	P.T. max. mm	O.T. min	D.T. max. mm
顺时针, 15A SPDT	A	EX-CR	2.22-5.56	5.56	90°	0.18

单向滚轮转杆开关



选型表

形式	电气 额定值	型号	O.F. N	P.T. max. mm	O.T. min	D.T. max. mm
顺时针, 15A SPDT	A	EX-AR128	2.22-5.56	5.56	90°	0.18

低力扫描仪转杆开关



选型表

形式	电气 额定值	型号	O.F. max. N	P.T. max. mm	O.T. min	D.T. max. mm
顺时针, 15A SPDT 不带安装支架	A	EX-AR1613	0.56	18°	90°	-

手动操作开关



选型表

形式	电气 额定值	型号	O.F. N
3×3.5 英寸踏班 SPDT 不带安装支架	A	EX-AR50	11.1

过行程柱塞式开关



选型表

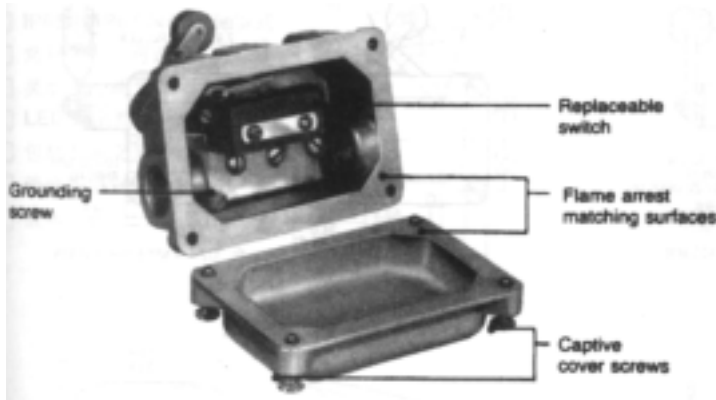
形式	电气 额定值	型号	O.F. max. N	P.T. max. mm	O.T. min	D.T. max. mm	O.P.* mm
15A,SPDT	A	EX-Q	13.34	2.98	4.78	0.1	47.22
20A,SPDT	B	EXA-Q	8.9	1.27	3.18	0.23	46.02
附加 ULCSA 认 证用于 Class1, Group B, (氢气环境)	15A, SPDT	EX-Q800	13.34	1.98	4.78	0.1	47.22
	10A, DPDT	EXD-Q-3**	13.34	3.96	3.58	1.52	46.02
带密封靴, 10A,SPDT	D	EX-N15	13.34	1.98	4.78	0.1	52.32

公差为±0.06 毫米

**带 3 英尺电缆

操作特性: O.T.-操作力; P.T.-预行程; O.T.-过行程; D.T.-差动行程

双出线孔开关



本页所示的开关为双出线孔式开关，便于穿过式接线。用户还可利用这一特点，将 DPDT 开关的两路接线，分别从不同的出线孔引出。

外壳尺寸比单出线孔的 EX 开关大一些，提供了附加的接线空间。

NEMA

双出线孔的 EX 开关具有与单出线孔开关相同的密封防爆等级

选型表

形式	电气额定值	型号	O.F. max. N	P.T. max. mm	O.F. min	D.T. max. mm
两个 1/2 英寸的出线孔，顺时针，15A，SPDT	A	1EX1	2.22—5.56	5.56	0°	0.18
两个 1/2 英寸的出线孔，顺时针，20A，SPDT	B	1EX1	3.61—8.90	5.56	25°	0.3
两个 3/4 英寸的出线孔，顺时针，10A，DPDT	C	4EX1—3*	2.22—6.67	6.35	25°	2.77

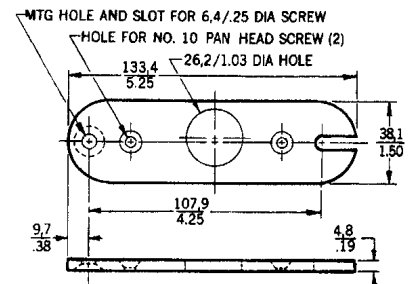
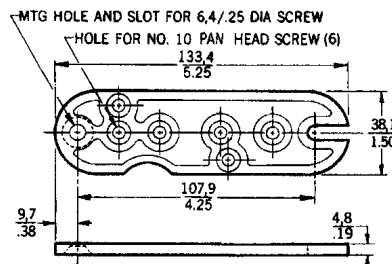
*带 3 英寸长电缆

操作特性: O.F.-操作力; P.T.-预行程; O.T.-过行程; D.T.-差动行程

滚轮转杆开关



安装支架

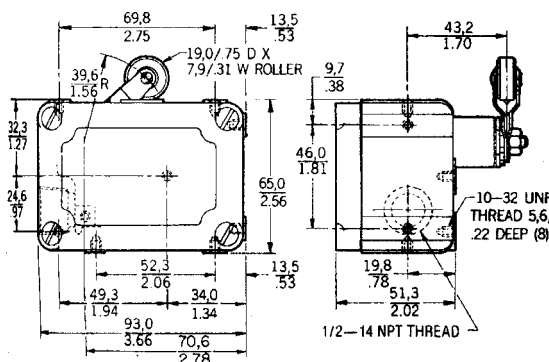


安装尺寸

15PA85-EX 用于从顶部，底部或后部固定 EX。

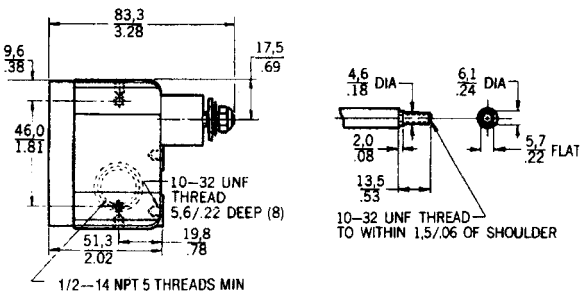
15PA86-EX 仅用于从顶部固定柱塞式开关。

滚轮转杆式



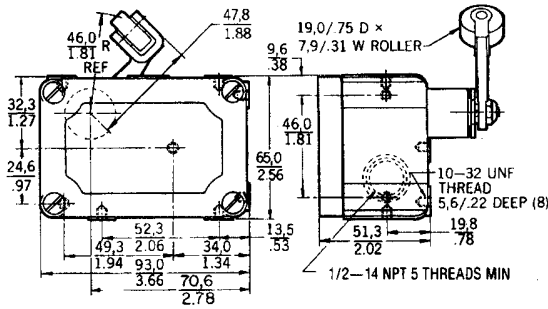
EX 开关也可直接固定，用 10-32UNF 螺钉。

不带滚轮转杆

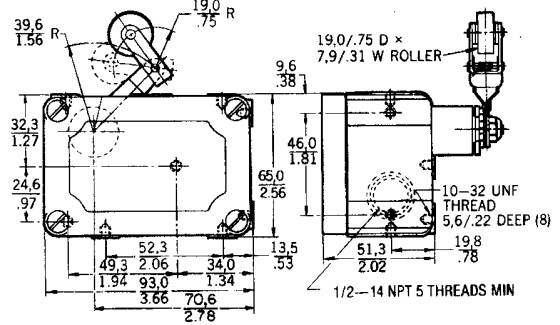


安装尺寸

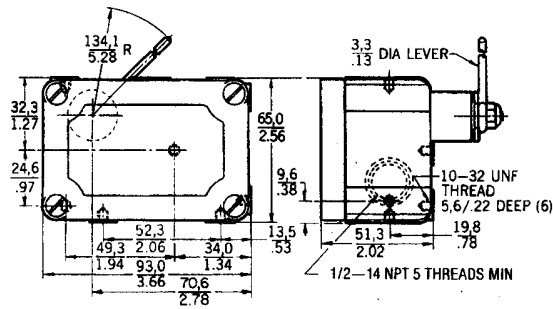
正交滚轮转杆



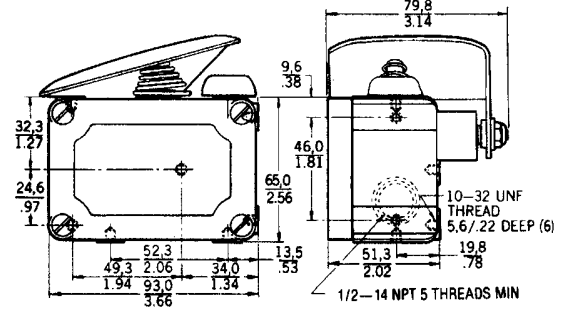
单向滚轮转杆



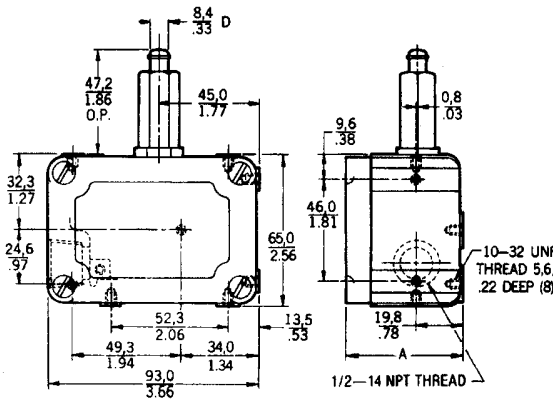
低操作力棒式



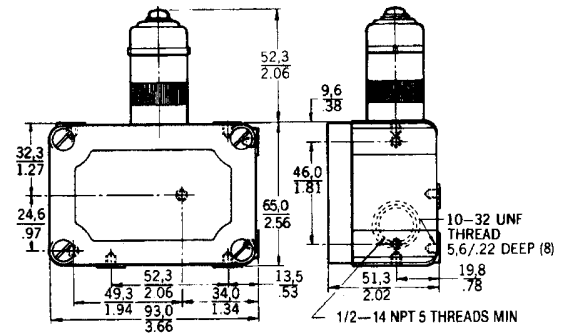
手动操作式



柱塞式



带密封靴柱塞式



带双出线孔的开关

滚轮转杆

